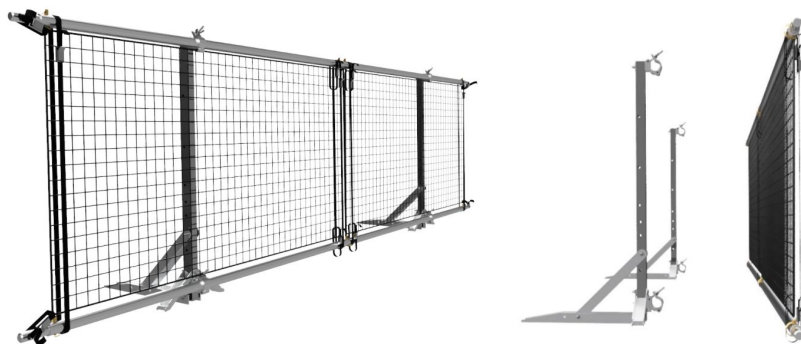


Roofbarrier med Roof-fix.

Basisproduktet vårt som festes direkte til taket og er godkjent for skråtak med inntil 60° helning, samt gavl. Roofbarrier er kompatibel med Flat-fix, Venti-fix, Venti-fix Console og Wall-fix.



BRANSJER

Gjør takarbeidet sikrere og enklere - uansett bransje.

- + Privat eiendoms- og driftselskap

- + Borettslag og sameier

- + Blikkenslager

- + Offentlige eiendomsselskap

- + Entreprenører

- + Telekom

- + Taktekkere

- + Solcelle

- + HMS Rådgivning



Nettsikring av takkant - ny sikring av takarbeid.

ROOFBARRIER

Sikrere, enklere og mer fleksibelt

Korrekt sikring av takkant

Sikrer takvinkel fra 0-60° helling i henhold til NS-13374. Festes til struktur i tak eller vegg.

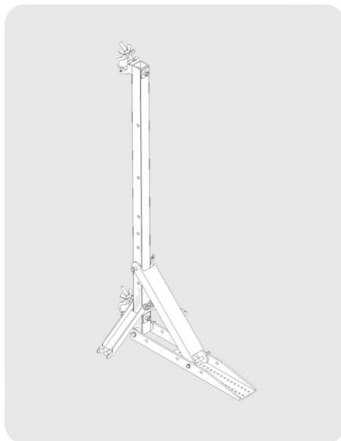
Enkel montering og frakt

Sammenleggbar for enkel frakt i varebil. 5 meter sikring består av 4 deler på 10 kg hver og monteres til tak på 15 minutter

Fleksibel innfesting til mange taktyper

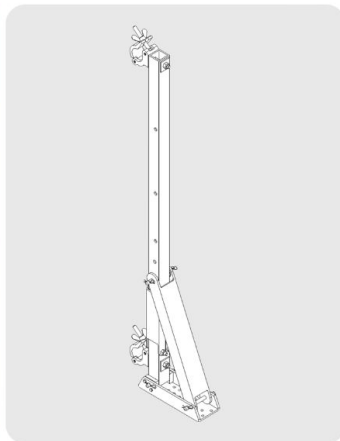
Kan monteres til takstruktur i tre, mur og stål. Brukt på de fleste typer tak-belegg. Mange løsninger for innfesting

Våre fester passer alle typer tak og vegg



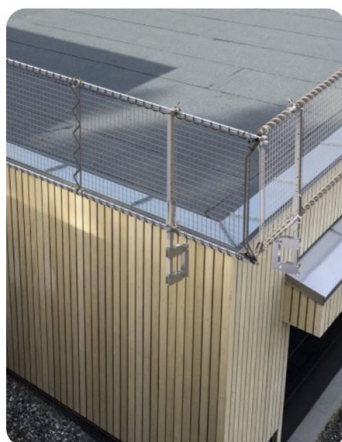
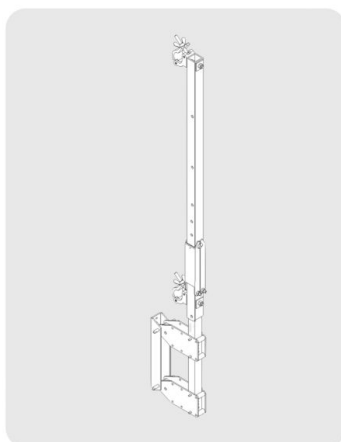
Roof-fix

Roof-fix festes på takkant og er godkjent for flate tak og skråtak med inntil 60° helning og gavl. Vår mest fleksible innfesting.



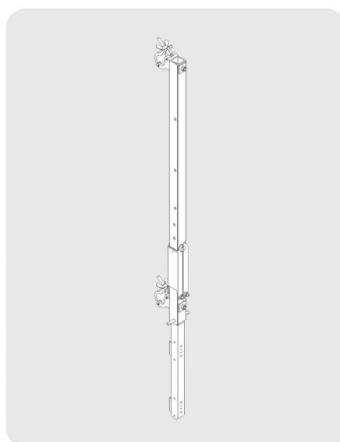
Flat-fix

Flat-fix festes på takkant og er godkjent for flate tak, skråtak med inntil 10° helning og gavl. Festelekten er kun 28cm lang.



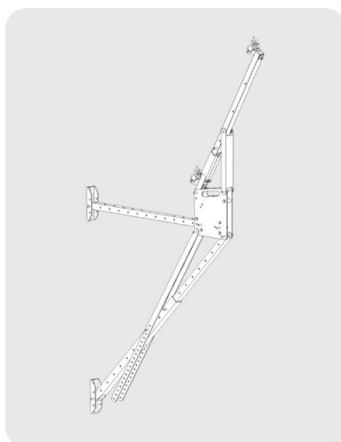
Verti-fix Console

Verti-fix Console festes øverst på veggen slik som den ordiære Verti-fix, men har fleksibilitet til å flyttes ut og inn fra veggen, slik at man kan komme til for å legge beslag o.l. over takkanten. Verti-fix Console er godkjent for flate tak, skråtak med inntil 10° helning, samt gavl.



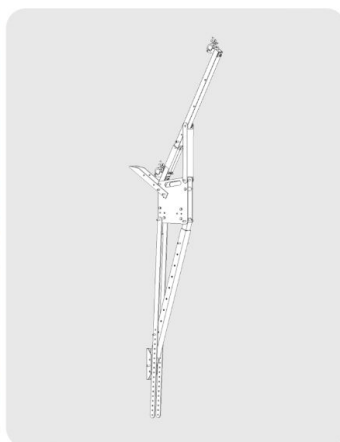
Verti-fix

Verti-fix festes øverst på veggen og er godkjent for flate tak, skråtak med inntil 10° helning og gavl.



Wall-fix

Wall-fix festes øverst på veggen og er godkjent for skråtak med inntil 60° helning, samt gavl. Låsekassen gjør at man har fleksibilitet til bruke sikringen med takutspring på inntil 110cm og samtidig ha tilgang helt ut på takkanten.

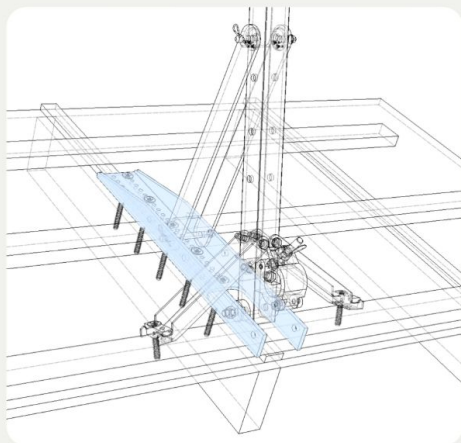


Edge-fix

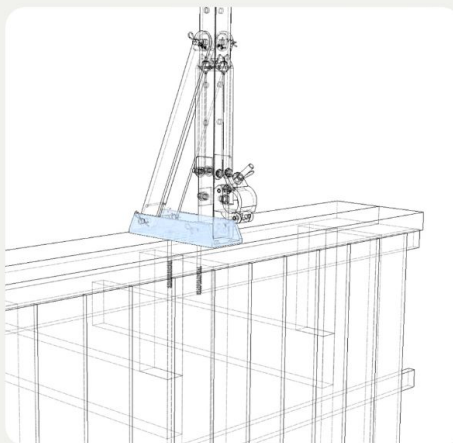
Edge-fix festes nedenst på taket og er godkjent for skråtak med inntil 60° helning, samt gavl. Låsekassen gjør at man har fleksibilitet til bruke sikringen med takutspring på inntil 110cm. Støttefoten hviler mot vegg, så ingen skruer i veggen.

Festes til bærende struktur

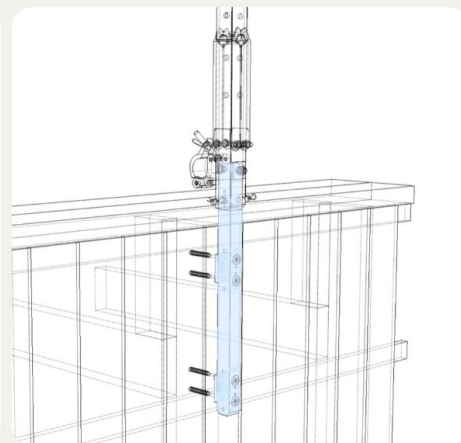
Eksempler på hvordan Roofbarrier monteres til bærende struktur.
Edge-fix monteres på samme måte som Roof-fix.
Wall-fix og Verti-fix Console monteres tilsvarende som Verti-fix.



Wall-fix | Montering til tak



Flat-fix | Montering til gesims



Edge-fix | Montering til vegg

Innfesting til tak

Lokaliser bærende struktur i tak og fjern takstein der stolpen skal stå om nødvendig.

Monter skruer i skrueshull og ned i bærende konstruksjon.

Festemateriell for innfesting til tak

Innfesting til trestruktur:

Skruer for innfesting til takvinkel med helling under 10 grader:
2 stk. Essve WAF 8mm x 140mm
2 stk. Essve WAF 8mm x 70mm

Skruer for innfesting til takvinkel med helling fra 10 til 60 grader:
5 stk. Essve WAF 8mm x 140mm
2 stk. Essve WAF 8mm x 70mm

Posisjon av skruer og mer informasjon finnes i Montering- og brukerveiledning Roofbarrier.

Innfesting til gesims / parapet

Lokaliser bærende struktur i gesims eller benytt flere kortere skruer for innfesting til topp bjelken i gesimsen.

Monter skruer i skrueshull og ned i bærende konstruksjon eller topp bjelken.

Festemateriell for innfesting til gesims / parapet

Innfesting til trestruktur:

Skruer for innfesting til takvinkel med helling under 10 grader:
2 stk. Essve WAF 8mm x 140mm 2 stk.

Innfesting til betong:

1 stk. Hilti HAS Adhesive Anchor 8,0x110 mm og 1 stk. Hilti HVU2 Adhesive 8,0x80

Posisjon av skruer og alternative festemidler finnes i Montering- og brukerveiledning Roofbarrier.

Innfesting til vegg

Lokaliser bærende struktur i vegg.

Monter skruer i skrueshull og inn i bærende konstruksjon i vegg

Festemateriell for innfesting til vegg

Innfesting til trestruktur:

Skruer for innfesting til vegg for å sikre takkant med en takvinkel med helling under 10 grader:
4 stk. Essve WAF 8mm x 160mm

Innfesting til mur:

2 stk. Hilti HAS Adhesive Anchor 8,0x150 mm og 2 stk. Hilti HVU2 Adhesive 8,0x80 mm.

Posisjon av skruer og alternative festemidler finnes i Montering- og brukerveiledning Roofbarrier.

FESTEMATERIELL

Benytter standard materiell for innfesting

Eksempler på standard festemateriell som for montering av Roofbarrier. Andre typer festemateriell kan også benyttes.



Tre | Essve WAF Cornseal 8mm



Mur | Hilti HAS 8mm med HVU2 ampull



60 meter gavl sikring av takarbeid ved bygging av takterasse på Oslo Plaza 110 meter over bakken.



50 meter sikring av takkanten på membran-tak ved utskifting av Velux tak-vinduer.



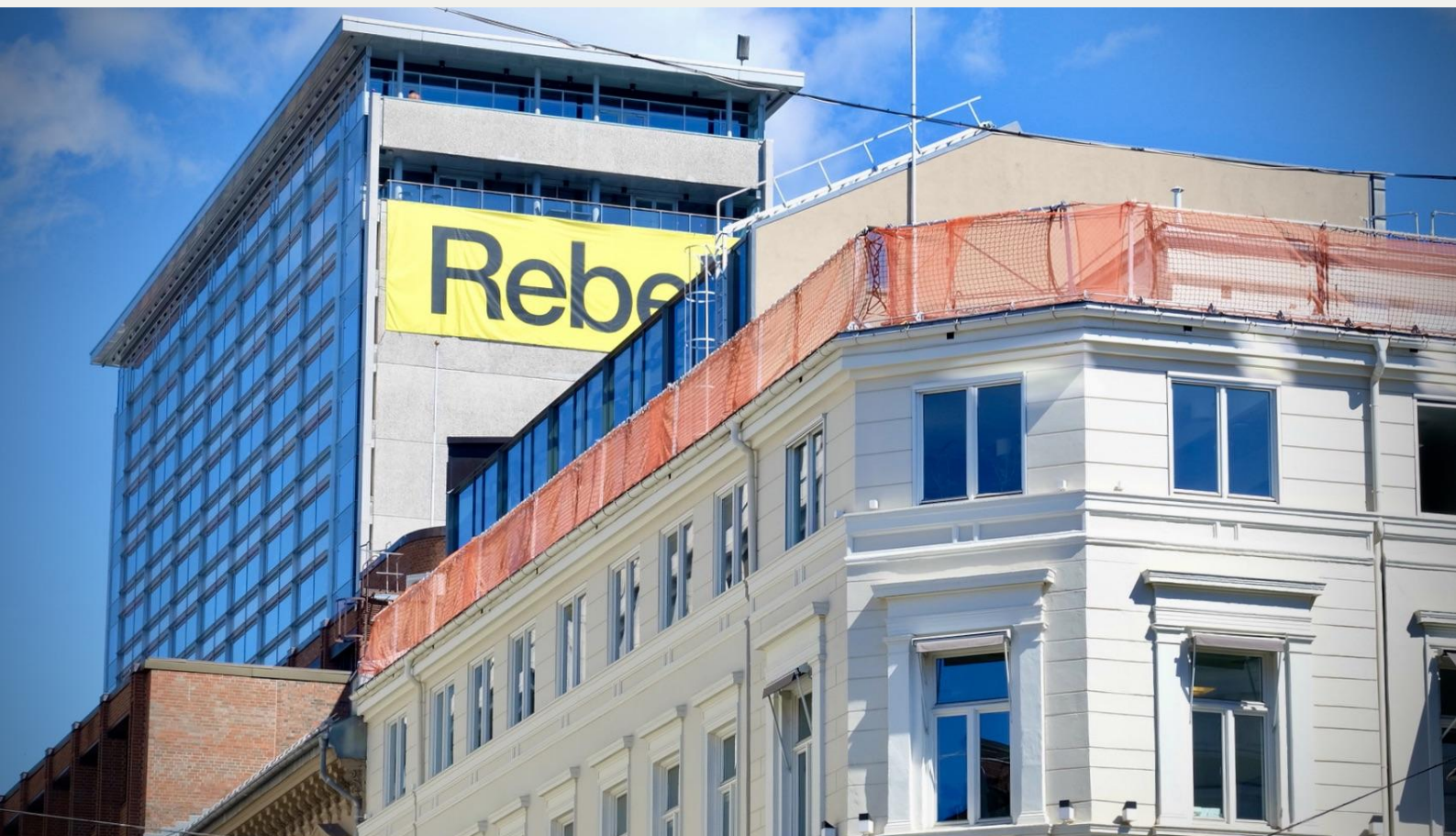
40 meter sikring av verneverdig metall tak for takarbeid midt i Oslo sentrum



50 meter sikring av blikktak ved 125 kWp solcelle installasjon på låvetak



75 meter sikring av takkant ved montering for telecom



60 meter sikring av metalltak ved rehabilitering og maling av takflate



20 meter sikring av papp tak ved takarbeid i forbindelse med rehabilitering



35 meter sikring av lett tak for solcelle installasjon



50 meter sikring av plania tak for solcelle installasjon



Sikring av blikktak ved solcelle installasjon på låve



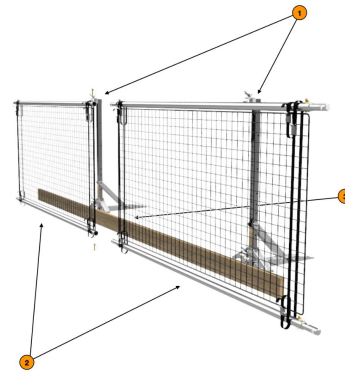
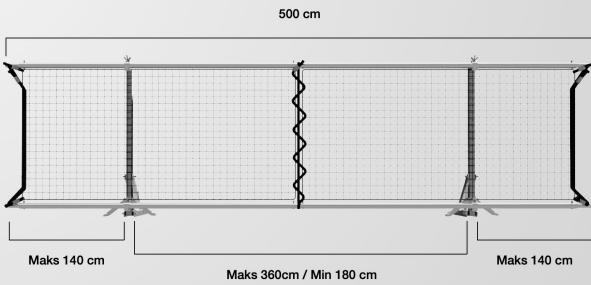
10 meter veggmontert sikring av takkant med Wall-fix for solcelle installasjon



20 meter sikring av langside og kortside for solcelle installasjon på enebolig

Step-by-step montering

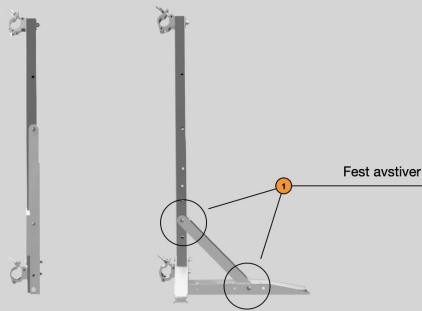
/ Modul - Dimensjoner /



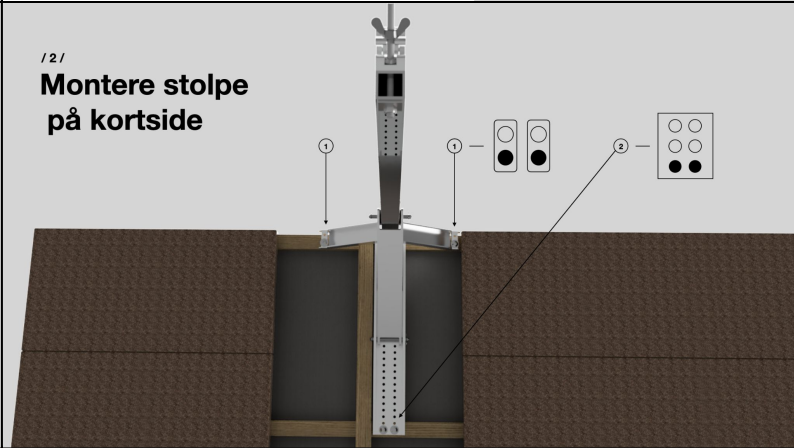
1 / Modul / Komponenter

- 1 Sammenleggbare stolper
- 2 Rekkverk
- 3 Tålist (tilvalg)

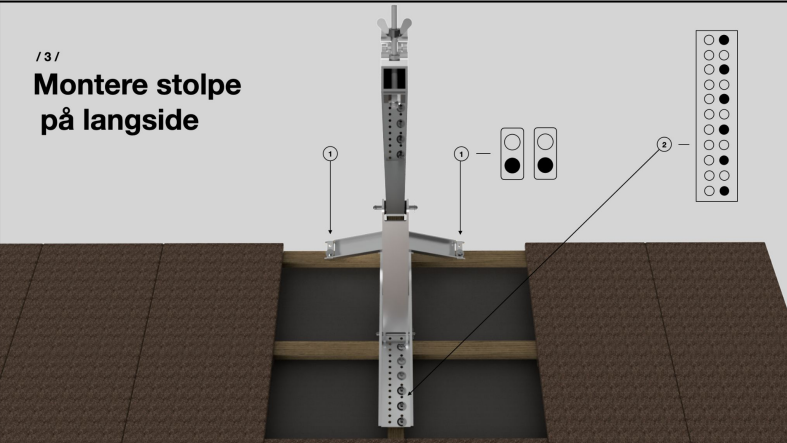
/ 1 / Stolpe



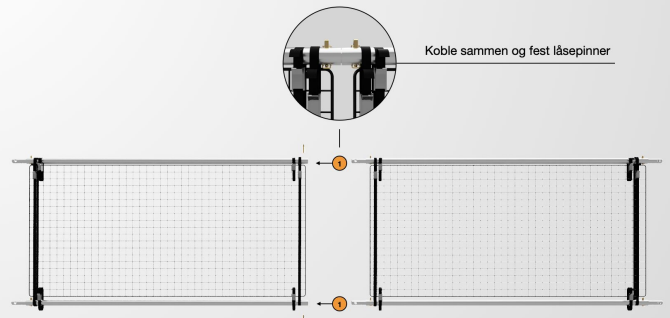
/ 2 / Montere stolpe på kortside



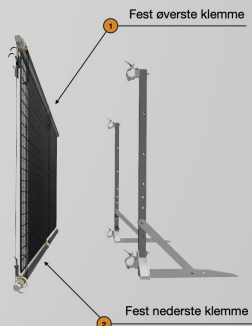
/ 3 / Montere stolpe på langside



/ 4 / Sammenkoble rekkverk



/ 5 / Fest rekkverk til stolper



/ 6 / Stramme sikkerhetsnett

